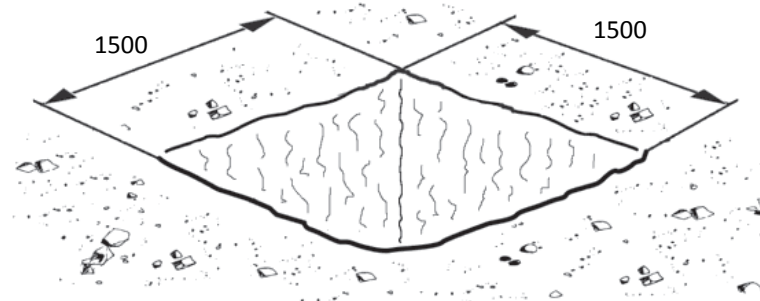
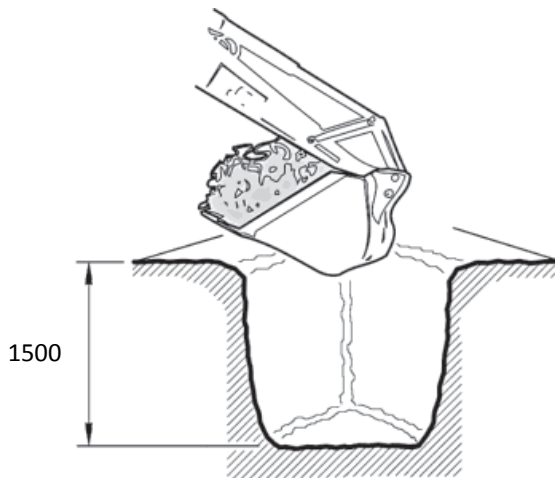


# Montage - Poller

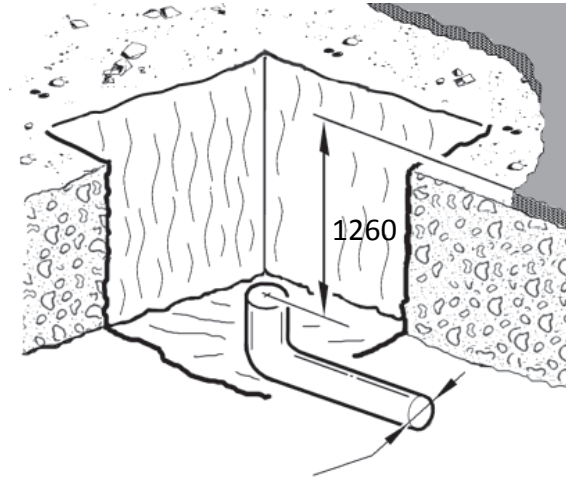
# Die ersten Schritte Fundament- Arbeiten

- **Aushub**
- Bevor Sie mit dem Aushub der Grube beginnen können, müssen Sie sicherstellen, dass es keine Rohre, Kabel-Leitungen oder andere unterirdischen Einbauten unter der Bodenoberfläche für eine Tiefe von mindestens 1,5 m gibt

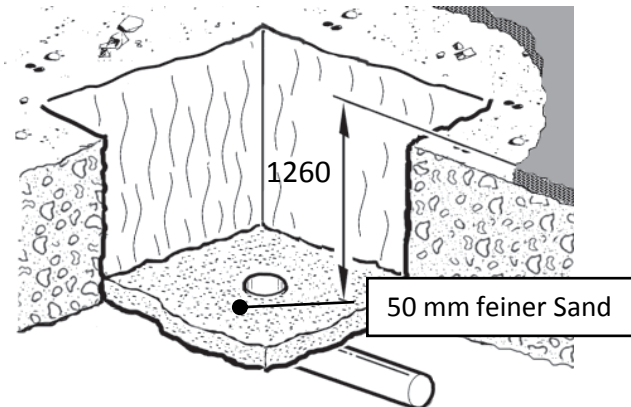


# Drainage

- Obwohl der Poller gemäß Schutzart IP67 (Schutz gegen zeitweiliges Untertauchen) zertifiziert ist, empfehlen wir zur Verbesserung der Lebensdauer, ihn nicht unter Wasser zu installieren. In Gebieten mit höherem Niederschlag bzw. wenn der Boden nicht ausreichend saugfähig ist, empfehlen wir Ihnen, ein Entwässerungssystem für Regenwasser anzulegen, das an die Kanalisation angeschlossen werden soll.

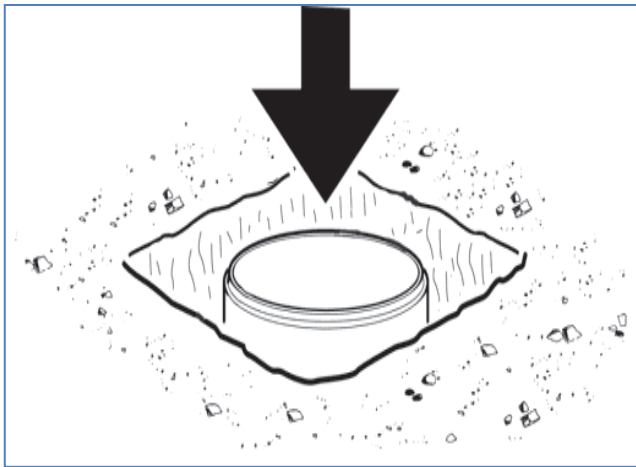


- Den Boden der ausgehobenen Grube mit feinem Sand füllen.



# Einsetzen eines Zementrohres

Zementrohr  $\varnothing 800 \times 1000$  (H)



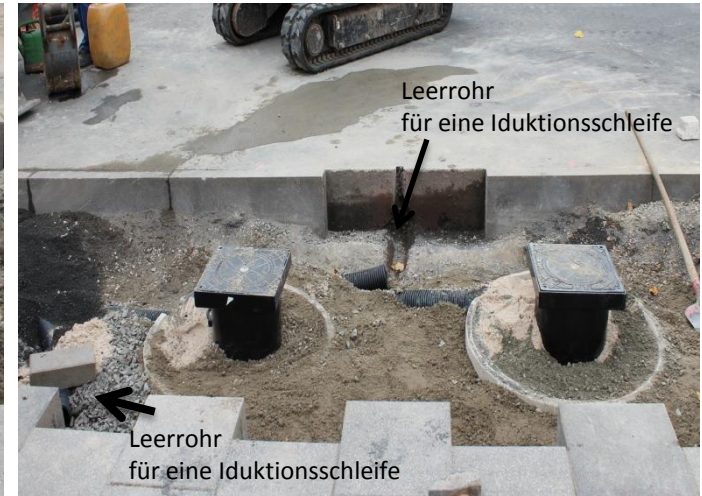
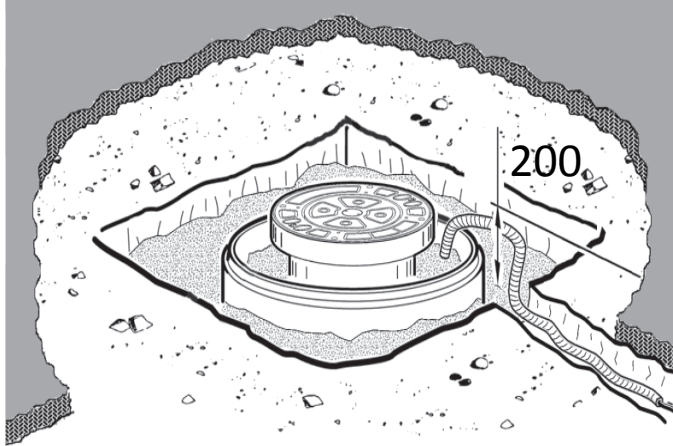
# Vorbereitung für das einsetzen der Poller

- Vorbereitung und einsetzen von Lehrrohren für Poller-Kabel





- Installieren Sie ein Leerrohr zum Vergraben um die Verbindungsleitung und fixieren Sie den Poller durch Auffüllen mit Sand bis annähernd ca. 200 mm unter der Fahrbahn



# Vorbereitung für den Einbau der Induktionsschleifen Verbundsteine

- Feinsandbeet von ca. 5 cm unter und über der Induktionsschleifen





# Vorbereitung für den Einbau der Induktionsschleifen Asphalt

- Asphalt schneiden und die Induktionsschleife verlegen

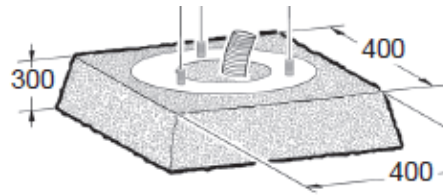


- Die Induktionsschleife mit Vergussmasse verschließen

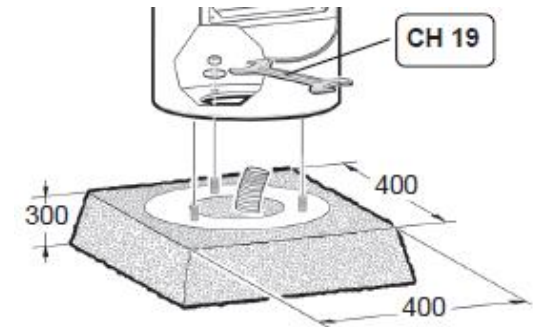


# Vorbereitung Einbau einer Säule

- Bau eines Fundamentes



- mit Hilfe einer Schablone 3 Bohrungen durchführen, um 3 Bodenanker zur Befestigen und die Säule anzuschrauben



# Testphase

- Nach dem Anschließen von Poller – Induktionsschleifen- und der Strom-Kabel an die Steuerung und Detektoren wird die Anlage mehrmals geprüft und getestet um eine sofortige Endabnahme zu gewährleisten.



So können wir garantieren, dass Sie als Kunde sofort  
eine betriebsbereite Anlage abnehmen  
und diese auch sofort in Betrieb nehmen können.



# Einfahrt



# Ausfahrt

