

Ampel LED "ACO-2RG200"

Artikelnummer 181971458032280

Bedienung

- Montagefreundlich
- Montage hochkant oder quer

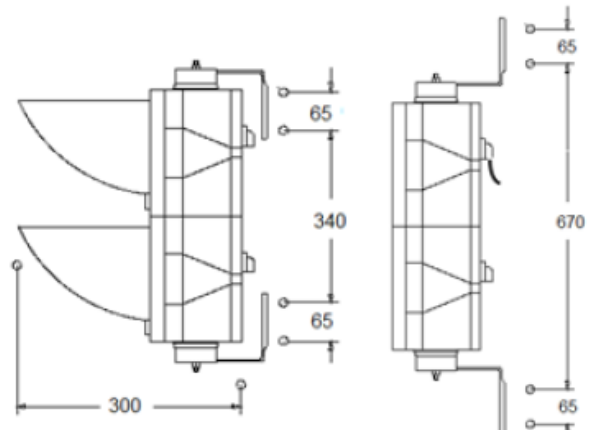
Leistungsmerkmale

- Schlag- und wetterfeste Kunststoffgehäuse
- Spritzwasserdicht, Schutzart IP 63
- Fassungen und Anschlussklemmen verdrahtet
- Abnehmbare Frontplatten
- Auswechselbares Gehäuse
- 90 LEDs pro Modul
- Lebensdauer LEDs von ca. > 50.000 Stunden
- Inkl. Sonnenschutzblenden



Technische Daten

- Scheibendurchmesser : 2x 200 mm
- Äußerste Maße : H x B x T 500 x 250 x 125 mm
- Gewicht : 5,5 kg
- Leistungsaufnahme : ca. 9 Watt
- Temperaturbereich : -30 °C bis +60 °C
- Spannung : 230 V
- Schutzart : IP63



Optionen

- Wand/Masthalterung
- Sondersymbole
- Farbe grün oder gelb

