

Modulstandsäule Fussgänger "F5"

Stücklistennummer: 200100000s00007

Bedienung

- Große, herausnehmbare, vorderseitige Servicetür
- Herausschraubbare Frontplatte

Leistungsmerkmale

- Selbsttragendes Stahlgehäuse mit 2 mm Wandstärke
- Große Montageplatte für Zubehör
- Kein Fundamentrahmen notwendig
- Frontplatte aus Aluminium-Dibond RAL 9006 Weißaluminium pulverbeschichtet
- Dach mit leichtem Schrägablauf für Regenwasser

Technische Daten

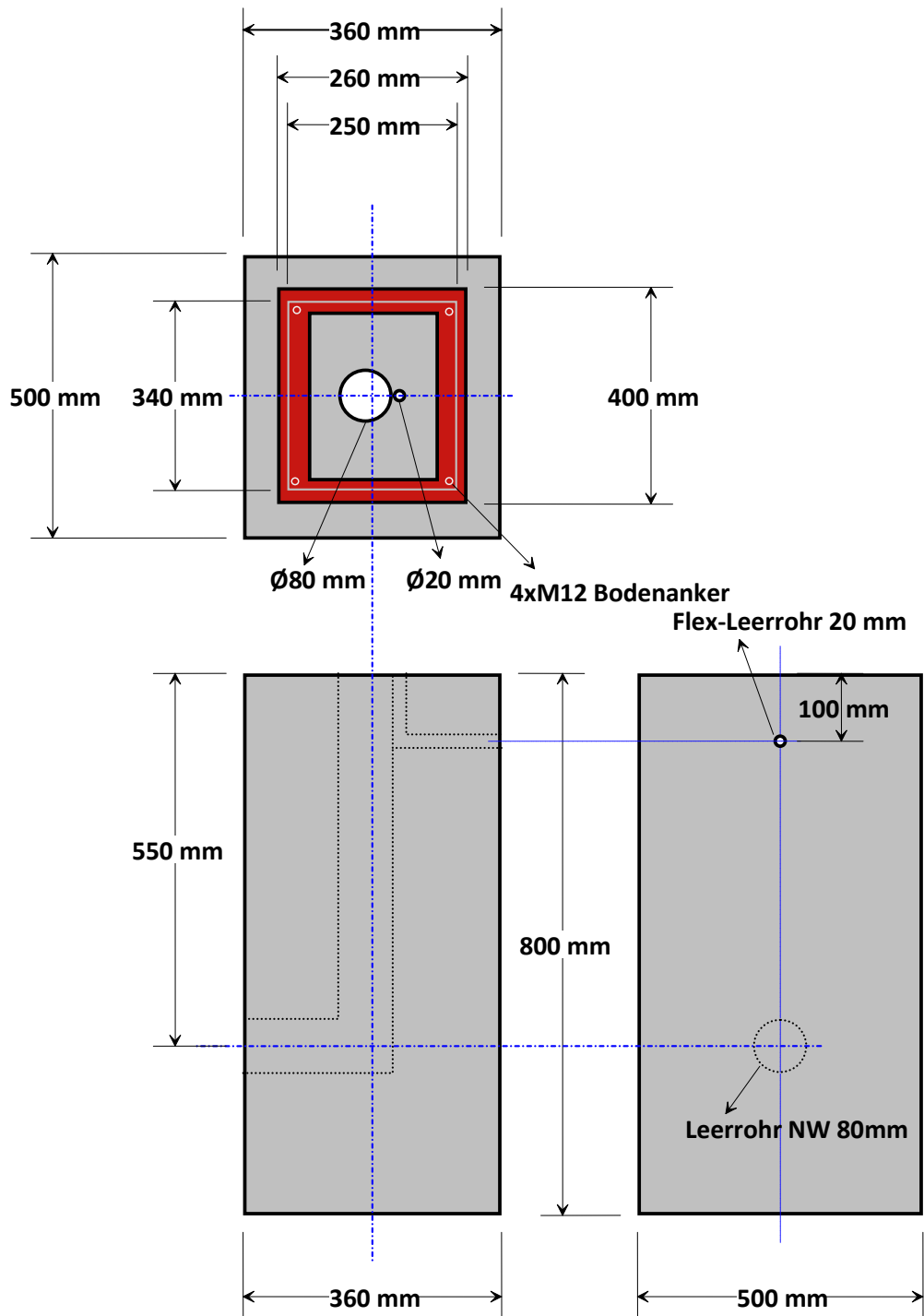
- Gehäusematerial : Stahl 2mm verzinkt und pulverbeschichtet
- Abmessung Frontseite : H x B x T 1664 x 400 x 260 mm
- Abmessung Rückseite : H x B x T 1659 x 400 x 260 mm
- Höhe Bedienfeld : 1120 mm - 1520 mm
- Max. Einbaumaße : H x B x T 390 x 290,5 x 230 mm
- Standardfarbe : RAL 7015 Schiefergrau
- Gewicht : ca. 43 kg

Optionen

- Jede RAL Farbe sowie DB 703 gegen Aufpreis möglich
- Einbau unterschiedlichster Komponenten wie:
 - Schlüsselschalter,
 - Codetastaturen,
 - Zutrittskontrollen,
 - Münzprüfer
 - Videosprechstellen
 - Displays...



Fundamentplan



F.0000.320100.000.02.dsf

Fundamentoberfläche in Glattstrich und eben.

