

Bediensäule "ACO-PBS-LED/DOUBLE"

Artikelnummer 173900000s39432

Bedienung

- Obere Frontplatte abschraubbar mit 6 M5 Schrauben
- Untere Frontplatte abschraubbar mit 6 M5 Schrauben

Leistungsmerkmale

- Passend zu den ACOTEC Polleranlagen, bestehend aus einem oberen und einem unterem Gehäuseteilstück, sowie einer Abschlussplatte
- Große Montageplatte für die Pollersteuerung und einem optionalen Akkupack, sowie zur Aufnahme von Schleifendetektoren
- Zum aufdübeln
- Obere Frontplatte aus Aluminium silberfarben, zur Aufnahme von Kartenlesern, Sprechstellen oder einer Ampel
- Untere Frontplatte aus Stahlblech mit einer KTL-Lackierung
- Dach mit 360°LED Signalleuchte in Höhe von 30 mm

Technische Daten

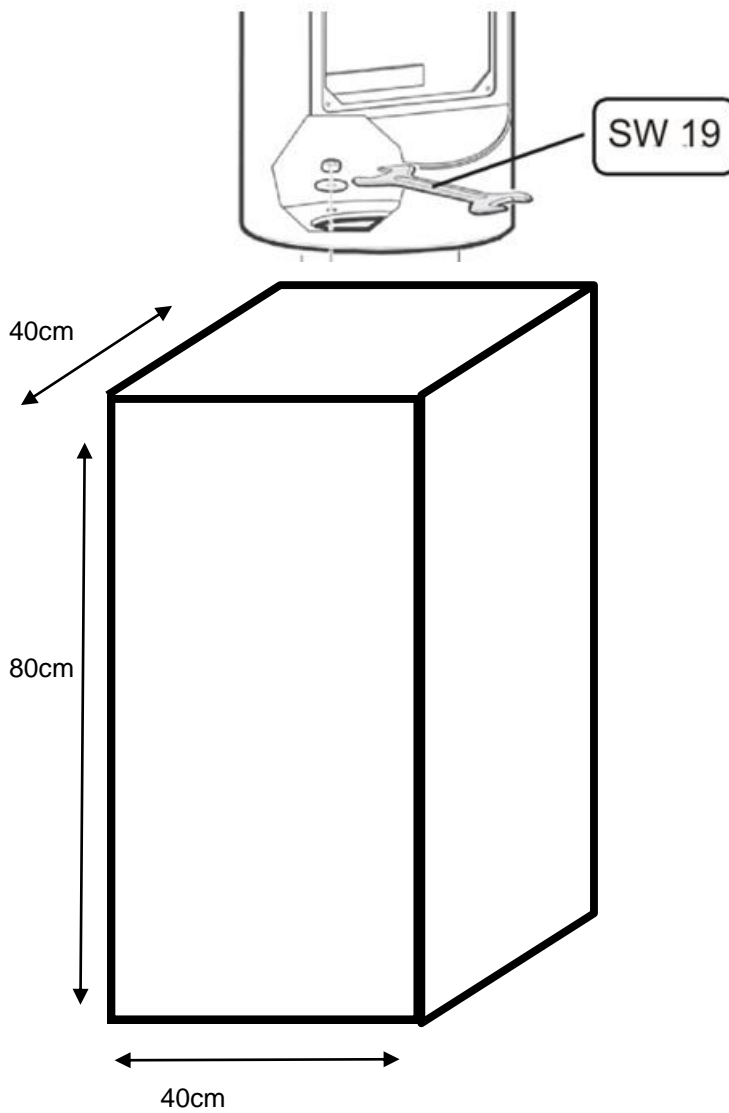
- Gehäusematerial : Stahlblech, mit KTL-Lackierung (Grau)
- Abmessung : H x B 1806 x 320 mm (inkl. LED-Aufsatzleuchte)
- Abmessung Unterteil : H x B 888 x 320 mm
- Abmessung Oberteil : H x B 888 x 320 mm
- Abmessung Deckel : H x B 30 x 320 mm
- Standardfarbe : Grau
- Gewicht : 60 kg

Optionen

- Ampeleinsatz (2- oder 3-feldrig)
- 90 db Signalthorn
- Frontplatte mit Lochbild für Hinterbausprechstelle, Ruftaster
- Einbau unterschiedlichster Komponenten wie:
Schlüsselschalter,
Codetastaturen,
Zutrittskontrollen,
Videosprechstellen



Fundament



Zuführung Leerrohr Mitte Fundament max. DN80